

## UMG ABS 주식회사 (우베공장)

본사소재지 도쿄도 주오구 아카시초 8-1 (세이코타워 30층)

대표자 대표이사장 와타나베 후미노부

사업분류	자본금	종업원	창업년
화학공업	3,000,000 천엔	406 명	1963 년

### ■ 회사 특징

「환경친화소재」(대체프론용 소재 · 리사이클재료 등)을 사회에 제공함으로써 풍요로운 자연만들기에 공헌.

<b>◇주요사업 또는 제품</b> ABS 수지의 제조판매	
<b>◇주요시설</b> 원료탱크, 종합반응시설, 탈수·건조시설, 반제품 사일로, 착색·혼련시설	
<b>◇주요 공해방지시설</b> 물 에멀전 중유연소장치 (대기오염대책), 초화·탈질방식 활성오니 장치 (수질오탁대책), 흡착탈취장치 (악취대책), 배가스 처리장치 (대기오염대책)	
<b>◇주요 회사자격</b> ISO9001 인증취득 등록번호 JQA-1508 ISO14001 인증취득 등록번호 JQA-EM0920 OHSAS18001 인증취득 등록번호 JQA-OH0037	<b>◇주요 유자격자</b> 공해방지관리자 수질 1종 6명, 2종 18명, 4종 1명 대기 1종 4명, 2종 4명 소음 2명, 진동 1명 고압가스 보안책임자 78명 에너지관리사 5명 보일러기사 102명 위험물취급자 265명, 667건

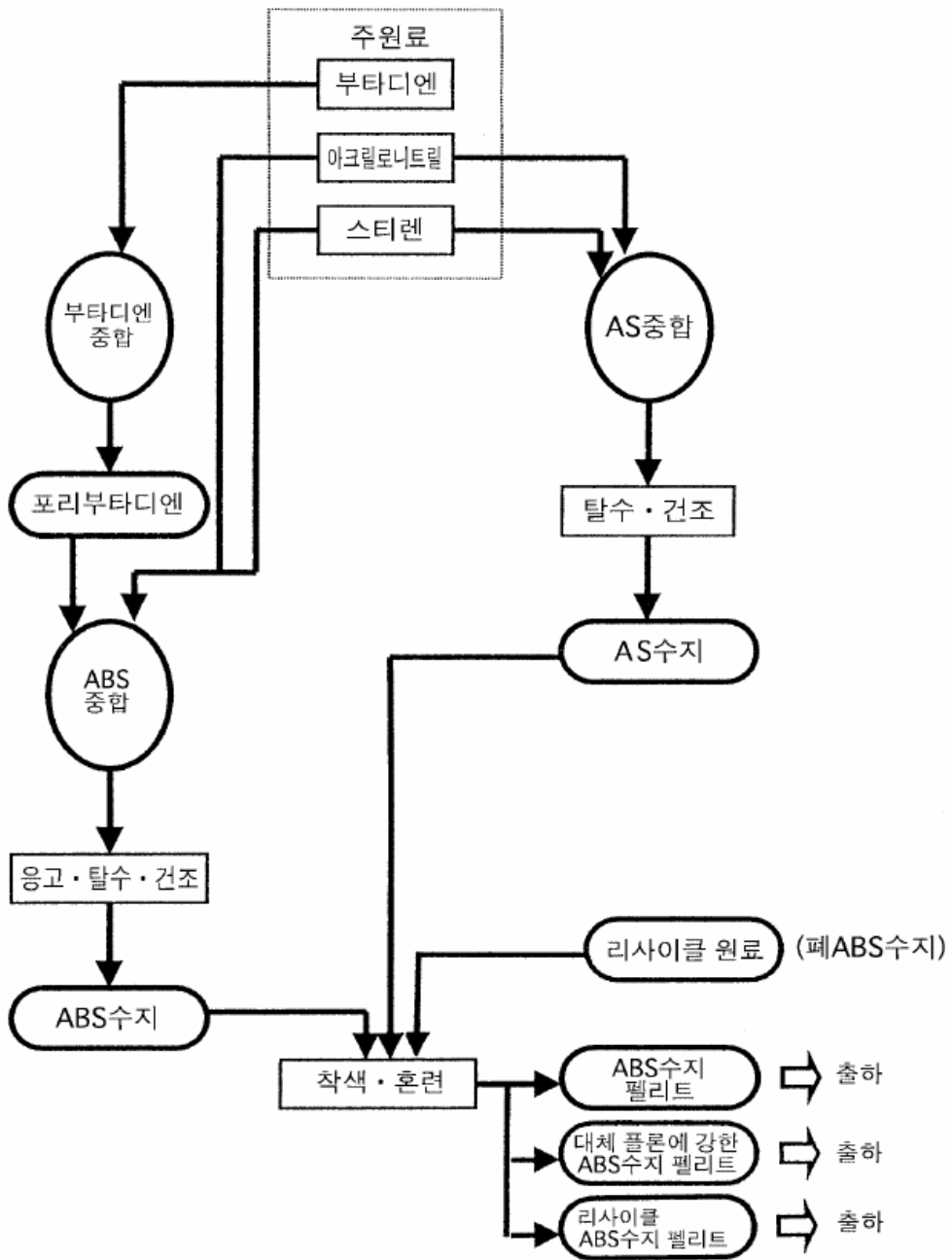
### ■ 환경보전활동

공해방지대책	배가스처리설비 도입 (대기오염방지) 물 에멀전 시스템 도입 (대기오염방지) 초화·탈질방식 활성오니처리 도입 (수질오탁방지) 흡착탈취장치 도입 (악취방지) 저소음형 설비도입 (소음방지)
폐기물·리사이클 대책	제품 (ABS 수지) 리사이클 폐기물의 서멀 리사이클 촉진
에너지절약·자원절약대책	인버터의 도입 촉진 운전방법변경으로 에너지절약 추진
지구환경보전대책	석탄에서 중유로 연료변환, 하몬소화기의 폐지
그 외	Responsible Care 및 ISO14001의 사원교육

### ■ 에코비즈니스, 제품

환경에 부담이 적은 제품	재생 플라스틱 (이용자와 당사의 노하우를 결집함으로써 ABS 수지의 리사이클 시스템의 구축을 완료) 대체프론 대응 ABS 수지 제품
---------------	---

### ABS수지제조 공정개요



환경기술에 관한 문의처

UMG ABS 주식회사 환경안전부

담당자 이가라시 유타카

〒755-8580 우베시 오아자 오키우베 525-14

TEL 0836-22-4530 FAX 0836-22-0661