

宇部氨工业有限会社

总公司地址 山口县宇部市大字藤曲2572番地
代表者 总经理 常见 和正

业务分类	资 本 金	员 工	创 立 年
化学工业	4,000,000千日元	82名	1969年

■ 公司特点

利用煤炭气化设备处理废塑料等废物。

◇主要业务或产品 液体氨
◇主要设施 煤炭气化设备 空气分离设备 合成氨设备 煤炭锅炉设备
◇主要防止公害设施 电除尘器 废水处理装置（氨处理、除去 COD、除去氨、除去氟及 SS）
◇员工持有的主要资格 高压气安全管理员（甲种化学8名）、（甲种机器7名）、（乙机化学16名）、（乙种机器32名） 机器保养技术员（机1级4名、2级31名）、（电1级4名、2级1名） 能源管理员（热7名、电气2名） 公害防止管理员（水质1种6名、大气1种7名）

■ 环保产业・环保产品

环保产品	利用废塑料的再生技术来生产氨
------	----------------

■ 业务概要 (流程 · 照片等)

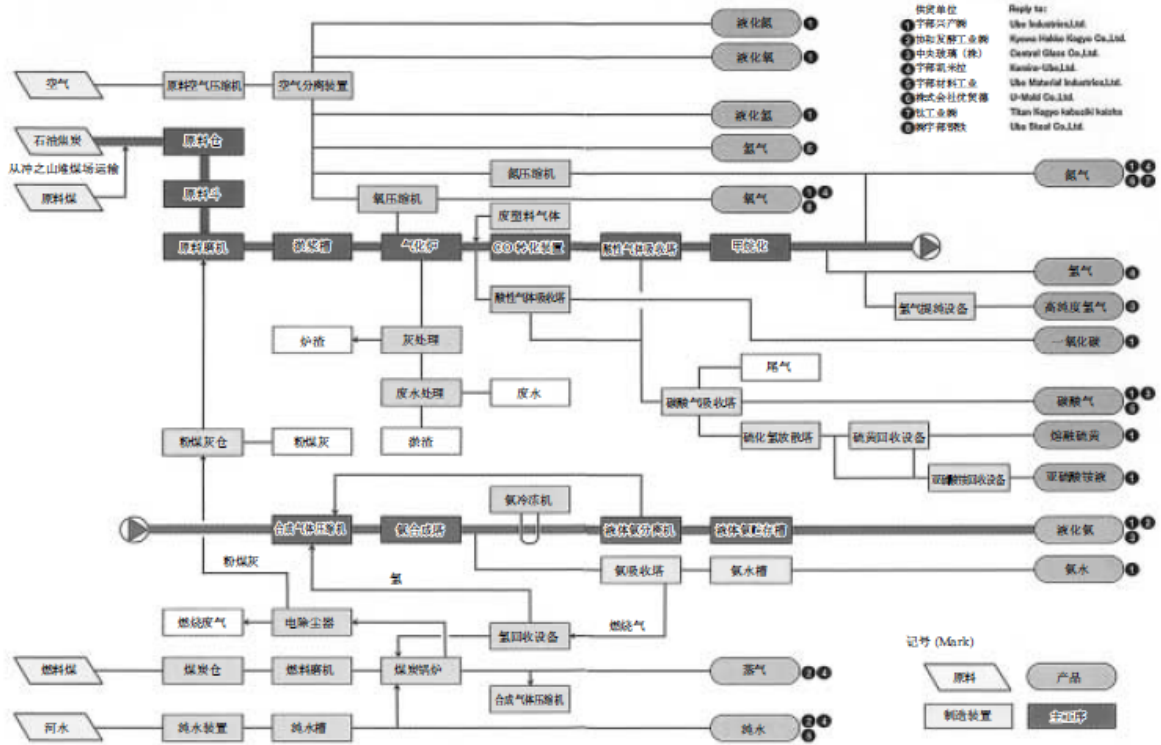
■ 制造工序图

PRODUCTION PROCESS

10

11

LINE APPROVAL



环保技术咨询处

宇部氨工业有限会社 环境安全室

负责人 系永 裕

〒755-0057 宇部市大字藤曲2572番地

TEL 0836-31-5852 FAX 0836-31-5859